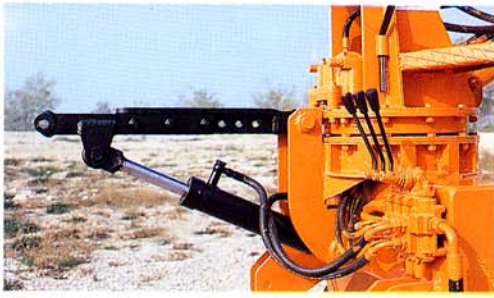


# Caricatore CP/700

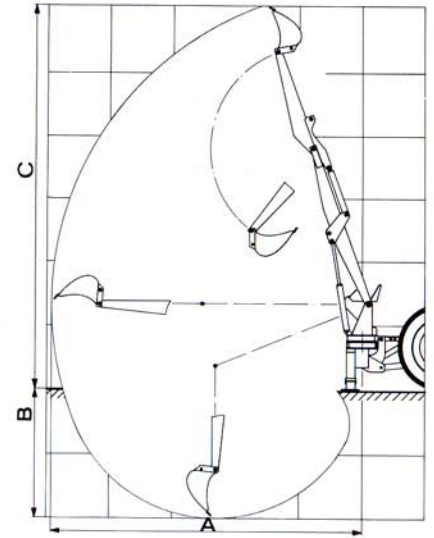


**TOMENZOLI F.LLI**

46040 MONZAMBANO (Mantova) ITALY - Tel. +39/0376/88992-88858 - Fax +39/0376/88858  
VIA MOSCATELLO, 32 - <http://www.tomenzoli.it> - E-mail: [business@tomenzoli.it](mailto:business@tomenzoli.it) - [support@tomenzoli.it](mailto:support@tomenzoli.it)



Motore con freno.  
Motor mit Bremse.



Terzo punto idraulico per aggancio rapido e stabilizzazione indipendente.

Third hydraulic point for quick coupling and independent stabilization.

Dritte hydraulischer Punkt für schnell Kupplung und unabhängige Stabilisierung.

Troisième point hydraulique pour accrochage rapide et stabilisation indépendante.

#### DATI TECNICI

RAGGI DI LAVORO con benna A	mm 5500
con forca	mm 5300
Altezza di lavoro C	mm 6400
<b>PROFONDITÀ DI LAVORO</b>	
Con benna B	mm 3200
Con forca	mm 3800
Peso sollevabile a braccio teso	kg 700
Peso sollevabile a metà braccio	kg 1000
Rotazione continua	360°
Impianto idraulico	lt. 80
Ralla	∅ 700
Peso proprio	kg 1100

#### TECHNICAL DATA

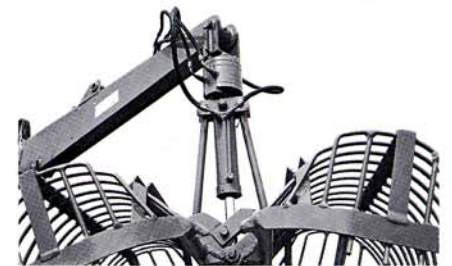
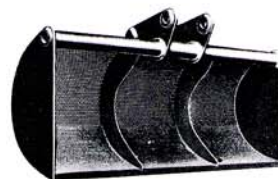
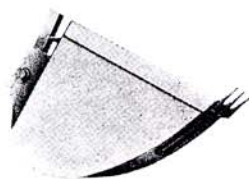
WORKING RADIUS with bucket A	mm 5500
with fork	mm 5300
Working height C	mm 6400
<b>WORKING DEPTH</b>	
With bucket B	mm 3200
With fork	mm 3800
Lifting weight with extended arm	kg 700
Lifting power at first arm	kg 1000
Continuous rotation	360°
Hydraulic system	lt. 80
Bearing disc	∅ 700
Total weight	kg 1100

#### DONNEES TECHNIQUES

RAYON DE TRAVAIL avec benna A	mm 5500
avec fourche	mm 5300
Hauteur de travail C	mm 6400
<b>PROFONDEUR DE TRAVAIL</b>	
Avec benne B	mm 3200
Avec fourche	mm 3800
Poids hissable à bras tendu	kg 700
Poids hissable à demi bras	kg 1000
Rotation continue	360°
Installation hydraulique	lt. 80
Couronne	∅ 700
Poids du chargeur	kg 1100

#### TECNISCHEN DATEN

ARBEITSBREICH mit gabel A	mm 5500
mit greifer	mm 5300
Arbeitshöhe C	mm 6400
<b>ARBEITSTIEFE</b>	
Mit gabel B	mm 3200
Mit greifer	mm 3800
Hebbares Gewicht	kg 700
Tragfähigkeit bei Ausgestreckten Auslager	kg 1000
Unterbrochene Drehung	360°
Hydraulische Anlage	lt. 80
Drehscheibe	∅ 700
Eingegewicht	kg 1100



Girevole idraulico  
Forca per bietole  
Benna per scavi  
Benna per ghiaia e terra  
Fodere per forca  
Benna pulizia fossi  
Forca tronchi  
Forca letame

Hydraulic swing unit  
Fork for beets  
Digging bucket  
Bucket for sand and gravel  
Sheetings for manure fork  
Bucket for cleaning ditches  
Fork for logs  
Manure fork

Tête tournante hydraulique  
Benne à betteraves  
Godet de drainage  
Benne preneuse  
Coquilles sur fourche  
Godet de curage  
Fourche à bois  
Fourche à fumier

Drehbare Einrichtung  
Rübengreifer  
Drainagelöffel  
Erdgreifer  
Dunggreifer mit Innenbleche  
Grabenlöffel  
Holzzange  
Dunggreifer

- Caratteristiche, dimensioni e pesi sono puramente indicativi. La Ditta T.F. si riserva il diritto di modificarli senza preavviso.
- Technical data are not binding.
- Les données techniques et les poids sont sans aucun engagement.
- Technische Angaben und Gewichten sind unverbindlich.